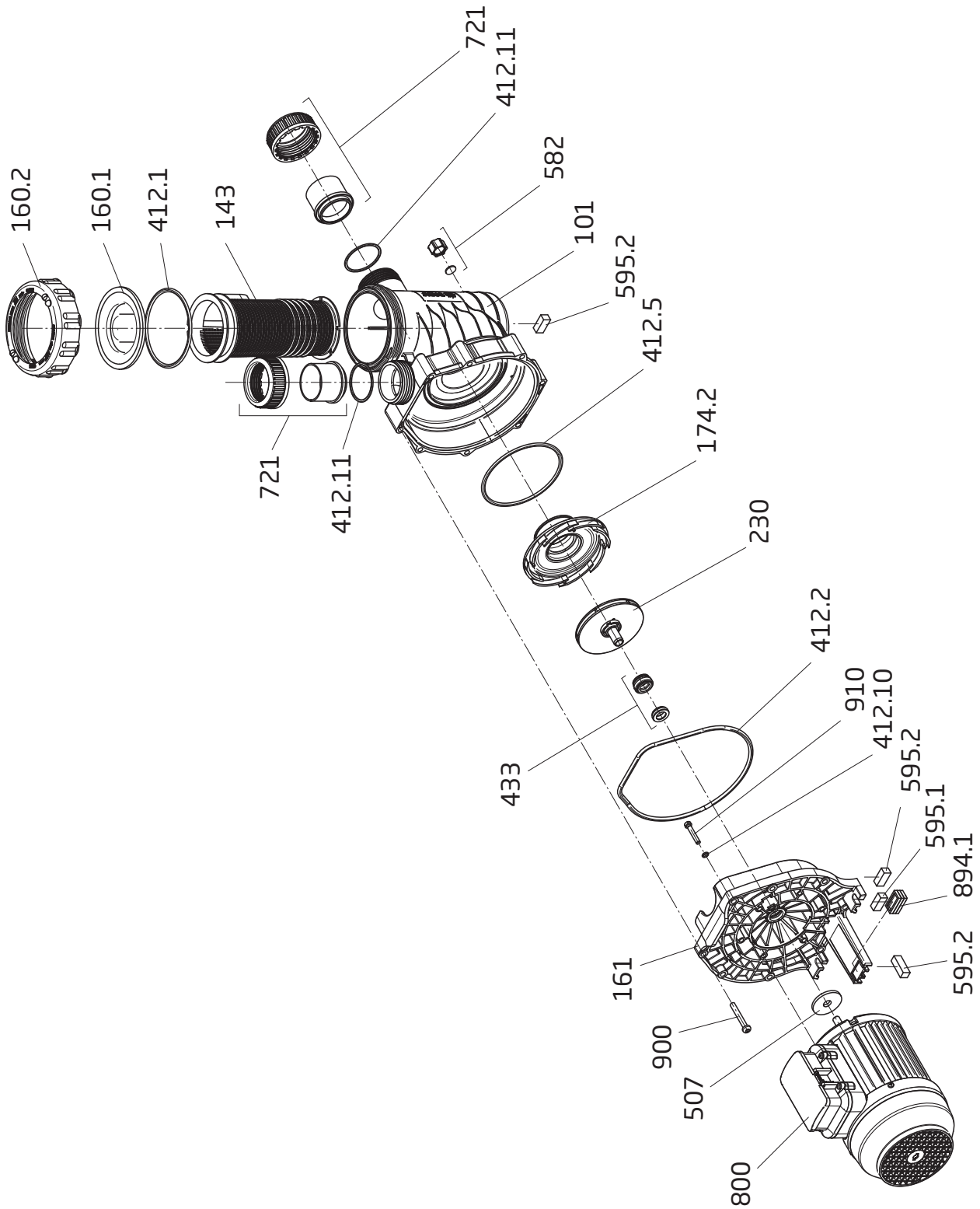


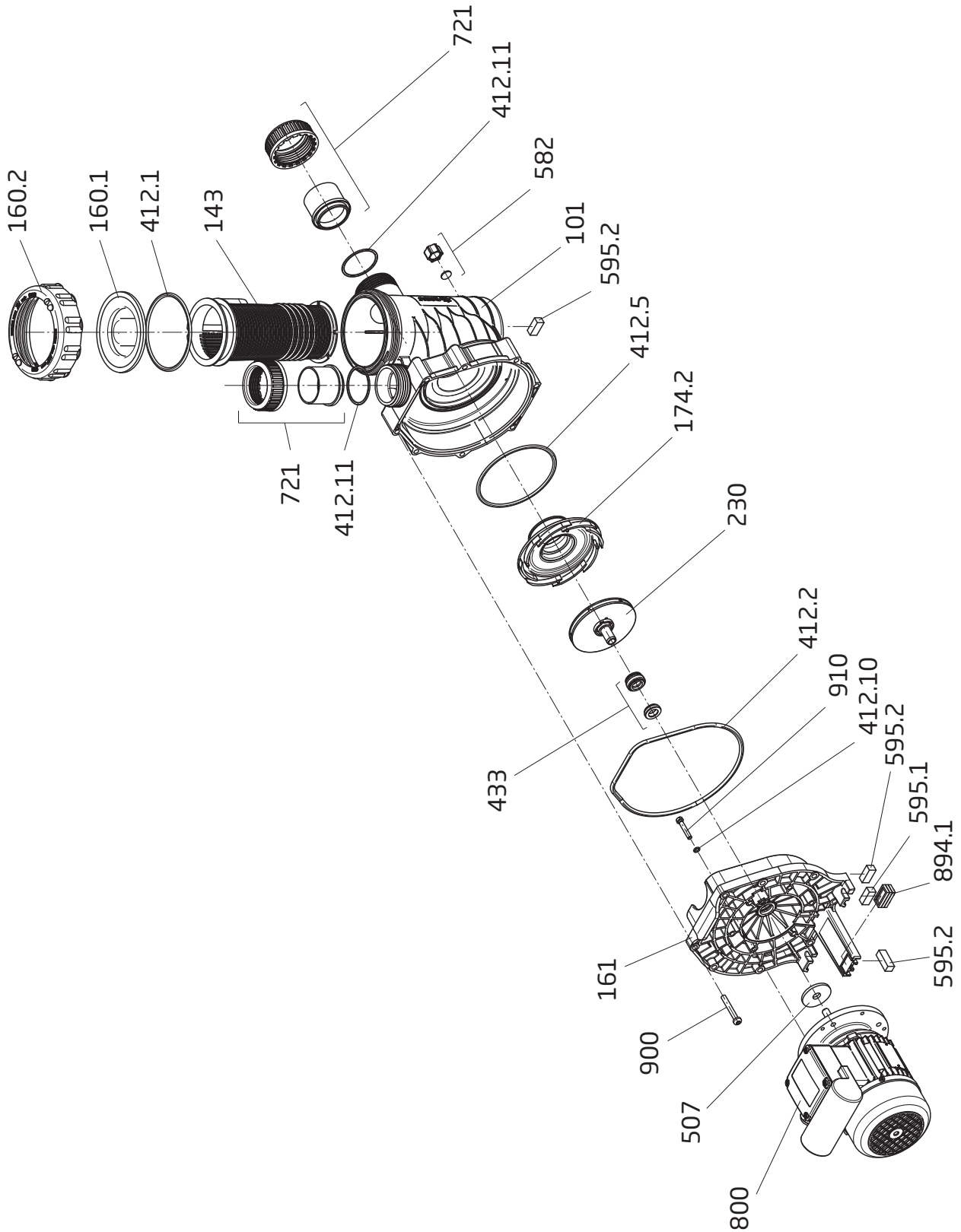
BADU® Alpha Eco Soft



Teil Part	St. Qty.	Benennung	Description	Artikel-Nr. Article no.
101	1	<i>Gehäuse kpl., bestehend aus: Teil 101, 143, 160.1, 160.2, 412.1, 582</i>	<i>Housing cpl., consisting of: Part 101, 143, 160.1, 160.2, 412.1, 582</i>	
		blau, kpl., BADU Alpha	blue, cpl., BADU Alpha	292.1610.122
		schwarz, kpl., BADU Alpha	black, cpl., BADU Alpha	292.1610.124
143	1	Saugsieb PP, gelb	Strainer basket PP, yellow	290.1314.300
160.1	1	Klarsichteinsatz, transparent	Transparent lid	290.1316.010
160.2	1	Gewinding, schwarz	Ring for lid, black	290.1316.020
161	1	Gehäusedeckel	Gland housing	292.1616.112
174.2	1	Leitschaufeleinsatz, PP	Diffuser insert, PP	292.1617.400
230	1	Laufgrad, d = 102 mm, b = 5 mm	Impeller, dia = 102 mm, b = 5 mm	292.1623.039
412.1	1	O-Ring für Deckel, 105 x 5 mm, NBR	O-ring for lid, 105 x 5 mm, NBR	292.1641.210
412.2	1	O-Ring für Dichtungsgehäuse, 175 x 6 mm, NBR	O-ring for gland housing, 175 x 6 mm, NBR	292.1641.200
412.5	1	O-Ring für Leitschaufeleinsatz, 117 x 4 mm, NBR	O-ring for diffuser, 117 x 4 mm, NBR	262.0001.015
412.10	6	O-Ring, 6 x 2mm, Viton	O-ring, 6 x 2 mm, Viton	292.0141.261
412.11	2	O-Ring für Rohranschlüsse 50 x 3 mm, NBR	O-ring for pipe connections 50 x 3 mm, NBR	292.0141.252
433	1	Gleitringdichtung kpl., 14 mm	Mechanical seal cpl., 14 mm	292.0143.320
507	1	Spritzring, 12,2 x 45 x 4 mm, NBR	Splash ring, 12,2 x 45 x 4 mm, NBR	292.0850.700
582	1	Verschlusskappe, schwarz, mit NBR-Dichtung	Drain plug, black with NBR seal	292.1658.203
595.1	1	Gummipuffer 10 x 12,5 x 27 mm	Rubber buffer 10 x 12.5 x 27 mm	290.1259.500
595.2	5	Gummipuffer 10 x 10 x 27 mm	Rubber buffer 10 x 10 x 27 mm	292.0359.501
721	2	<i>Übergangsverschraubung, bestehend aus:</i>	<i>Union, consisting of:</i>	
		Überwurfmutter für Bundbuchse d = 50 mm, schwarz	Union nut for glue socket dia = 50 mm, black	292.1672.111
	2	Bundbuchse d = 90 mm, schwarz	Glue socket dia = 90 mm, black	292.1672.105
800	1	Wechselstrom-Motor, 0,50 kW, 230 V	Single-phase motor, 0.50 kW, 230 V	298.0045.502
894.1	3	Adapter für Motorfuß	Adapter for motor foot	292.0389.410
900	8	Schneidschraube 7x48, 4mm, A2	Screw, 7 x 48, 4mm, A2	292.1690.002
910	6	Zylinderschraube M 6x35	Cylinder screw M 6x35	292.1691.000
412.11 + 721	1	<i>Anschluss-Set komplett bestehend aus: 2 x Überwurfmutter für Bundbuchse d = 50 2 x Bundbuchse d-innen = 50, schwarz 2 x O-Ring, 50 x 3 mm, NBR</i>	<i>Connection Set #4, cpl., 50mm, consisting of: 2 x union nuts for glue sockets dia 50mm 2 x glue socket dia = 50mm, black 2 x O-ring 50 x 3 mm, NBR</i>	292.1672.118
	1	Öffnungshilfe	Opening device	292.1157.700
	1	Reparaturset O-Ringe	Repair set of O-rings	292.1641.299
	1	Wechselstrom-Motoreinheit, 0,50 kW, 230 V	Single-phase motor unit, 0.50 kW, 230 V	210.4005.038

Ersatzteile für Motoren wie Lüfterrad, Lüfterhaube, Klemmkasten, Kondensatoren, Kugellager und Lagerschilder nur auf Anfrage! Bitte geben Sie bei Ihrer Anfrage/Bestellung unbedingt die Serien-Nr. der Pumpe an.

Spare parts for motors such as impeller fans, fan hoods, terminal boxes, condensers, ball bearings and end shields are only available on request. Please indicate the pump serial number when placing an enquiry/order.



Teil Part	St. Qty.	Benennung	Description	Artikel-Nr. Article no.
101	1	<i>Gehäuse kpl., bestehend aus: Teil 101, 143, 160.1, 160.2, 412.1, 582</i> blau, kpl., BADU Alpha schwarz, kpl., BADU Alpha	<i>Housing cpl., consisting of: Part 101, 143, 160.1, 160.2, 412.1, 582</i> blue, cpl., BADU Alpha black, cpl., BADU Alpha	292.1610.122 292.1610.124
143	1	Saugsieb PP, gelb	Strainer basket PP, yellow	290.1314.300
160.1	1	Klarsichteinsatz, transparent	Transparent lid	290.1316.010
160.2	1	Gewinding, schwarz	Ring for lid, black	290.1316.020
161	1	Gehäusedeckel	Gland housing	292.1616.112
174.2	1	Leitschaufeleinsatz	Diffuser	292.1617.400
230	1	<i>Lauftrad</i> d = 102 mm, b = 4 mm, für BADU Alpha 6 d = 102 mm, b = 5 mm, für BADU Alpha 8 d = 102 mm, b = 4 mm, für BADU Alpha 10 d = 102 mm, b = 5 mm, für BADU Alpha 12	<i>Impeller</i> dia = 102 mm, b = 4 mm, for BADU Alpha 6 dia = 102 mm, b = 5 mm, for BADU Alpha 8 dia = 102 mm, b = 4 mm, for BADU Alpha 10 dia = 102 mm, b = 5 mm, for BADU Alpha 12	292.1623.036 292.1623.037 292.1623.038 292.1623.039
412.1	1	O-Ring für Deckel, 105 x 5 mm, NBR	O-ring for lid, 105 x 5 mm, NBR	292.1641.210
412.2	1	O-Ring für Dichtungsgehäuse, 175 x 6 mm, NBR	O-ring for gland housing, 175 x 6 mm, NBR	292.1641.200
412.5	1	O-Ring für Leitschaufeleinsatz, 117 x 4 mm, NBR	O-ring for diffuser, 117 x 4 mm, NBR	262.0001.015
412.11	2	O-Ring für Rohranschlüsse 50 x 3 mm, NBR	O-ring for pipe connections 50 x 3 mm, NBR	292.0141.252
412.10	6	O-Ring, 6 x 2mm, Viton	O-ring, 6 x 2 mm, Viton	292.0141.261
433	1	Gleitringdichtung kpl., 14 mm	Mechanical seal cpl., 14 mm	292.0143.320
507	1	Spritzring, 12,2 x 45 x 4 mm, NBR	Splash ring, 12.2 x 45 x 4 mm, NBR	292.0850.700
582	1	Verschlusskappe, schwarz, mit NBR-Dichtung	Drain plug, black, with NBR seal	292.1658.203
595.1	1	Gummipuffer 10 x 12,5 x 27 mm	Rubber buffer 10 x 12.5 x 27 mm	290.1259.500
595.2	3	Gummipuffer, 10 x 10 x 27 mm, NBR	Rubber buffer, 10 x 10 x 27 mm, NBR	292.0359.501
721	2	<i>Übergangverschraubung, bestehend aus: Überwurfmutter für Bundbuchse d = 50 mm, schwarz Bundbuchse d = 90 mm, schwarz</i>	<i>Union, consisting of: Union nut for glue socket dia = 50 mm, black Glue socket dia = 90 mm, black</i>	292.1672.111 292.1672.105
800	1	<i>Wechselstrom-Motor, 230 V</i> 0,18 kW, für BADU Alpha 6 0,25 kW, für BADU Alpha 8 0,40 kW, für BADU Alpha 10 0,45 kW, für BADU Alpha 12	<i>Single-phase motor, 230 V</i> 0.18 kW, for BADU Alpha 6 0.25 kW, for BADU Alpha 8 0.40 kW, for BADU Alpha 10 0.45 kW, for BADU Alpha 12	298.0018.006 298.0025.016 298.0040.007 298.0045.019
894.1	3	Adapter für Motorfuß	Adapter for motor foot	292.0389.410
900	8	Schneidschraube 7 x 48,4 mm, A2	Screw, 7 x 48.4mm, A2	292.1690.002
910	6	Zylinderschraube M 6 x 35	Cylinder screw M 6 x 35	292.1691.000
412.11 + 721	1	<i>Anschluss-Set #4 kpl., 50mm, bestehend aus: 2 x Überwurfmutter für Bundbuchse d = 50 2 x Bundbuchse d-innen = 50, schwarz</i>	<i>Connection Set #4, cpl., 50mm, consisting of: 2 x union nuts for glue sockets dia 50mm 2 x glue socket dia = 50mm, black</i>	292.1672.118
	1	Öffnungshilfe	Opening device	292.1157.700
	1	Reparatursatz O-Ringe	Repair set of O-rings	292.1641.299
	1	<i>Wechselstrom-Motoreinheit, 230 V</i> 0,18 kW, für BADU Alpha 6 0,25 kW, für BADU Alpha 8 0,40 kW, für BADU Alpha 10 0,45 kW, für BADU Alpha 12	<i>Single-phase motor unit, 230 V</i> 0.18 kW, for BADU Alpha 6 0.25 kW, for BADU Alpha 8 0.40 kW, for BADU Alpha 10 0.45 kW, for BADU Alpha 12	210.4065.038 210.4085.038 210.4105.038 210.4125.038

Ersatzteile für Motoren wie Lüfterrad, Lüfterhaube, Klemmkasten, Kondensatoren, Kugellager und Lagerschilder nur auf Anfrage! Bitte geben Sie bei Ihrer Anfrage/Bestellung unbedingt die Serien-Nr. der Pumpe an.

Spare parts for motors such as impeller fans, fan hoods, terminal boxes, condensers, ball bearings and end shields are only available on request. Please indicate the pump serial number when placing an enquiry/order.